

Gestion complète
de documents avec la couleur
« à la demande »

Aficio™ 2228C/2232C/2238C



RICOH
Image Communication

Impressions, copies, télécopies*, scans en noir et blanc... ou en couleur

Aujourd'hui, la plupart des entreprises connaissent les avantages d'un multifonction. Alors, comment accroître davantage la compétitivité ? Tout d'abord, il faut un multifonction performant et compétitif. Les Aficio™2228C/2232C/2238C sont précisément des multifonctions qui intègrent toutes les fonctionnalités que vous attendez d'un périphérique de gestion de documents encore plus compétitif : excellence numérique, extrême facilité d'utilisation, mise en réseau avancée, qualité de sortie exceptionnelle, fiabilité... tout y est. Ces multifonctions intègrent bien sûr la fonction Scan-to-Email compatible LDAP et la gestion de documents. Ils sont également très rentables pour la transmission de télécopies, la finition et la réalisation de brochures et offrent encore bien d'autres options. De plus, loin de se contenter d'être à la pointe de la technologie, Ricoh va plus loin et vous propose le Bénéfice Couleur, grâce auquel vous vous distinguerez et n'hésitez plus à faire usage de la couleur. Ces multifonctions permettent en effet à l'utilisateur d'enrichir ses documents par l'utilisation de la couleur, tout en maîtrisant les coûts de cette valeur ajoutée. Ainsi, vous pourrez atteindre un niveau d'image encore plus professionnel : avec toutes ses fonctionnalités et le Bénéfice Couleur, l'Aficio™2228C/2232C/2238C vous positionnera durablement au plus haut niveau de la gestion de documents.

* (télécopies seulement en N&B)



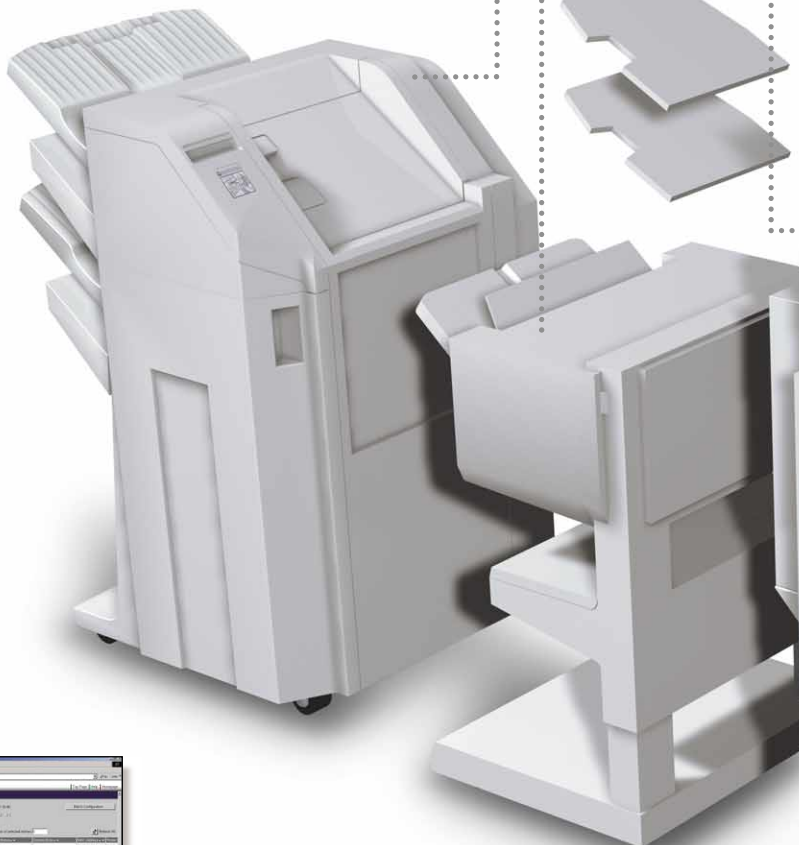
Quand les performances N&B et le Bénéfice Couleur ne font plus qu'un

Lorsque vous investissez dans du matériel de bureau, vous voulez ce qu'il y a de meilleur, sans dépasser votre budget. C'est pourquoi Ricoh vous propose ces trois nouveaux multifonctions les plus performants de sa nouvelle gamme : Les Aficio™2228C/2232C/2238C. Facilité d'utilisation, finitions multiples, gestion de documents, fonctions de télécopie et numérisation avancées... tout est à votre disposition. Pour répondre à vos besoins les plus avancés, les Aficio™2228C/2232C/2238C intègrent également des capacités de connexion réseau, de numérisation couleur et de gestion efficace et rationnelle de l'ensemble de vos documents.



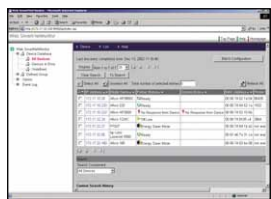
Finitions multiples et création de livrets et brochures

Vous choisissez les finitions de vos impressions et copies pour un rendu encore plus professionnel. Pour la réalisation de vos lettres d'information, vos manuels ou vos supports de présentations, vous pouvez notamment choisir entre un finisseur 2 000 feuilles avec agrafage ou un finisseur 1 000 feuilles avec pliage et piqûre à cheval.



Une utilisation intuitive

Impression, copie, télécopie et numérisation : un large écran tactile (affichage à cristaux liquides) très simple vous guide intuitivement tout au long des différentes opérations à effectuer. De plus, le principe « un scan, plusieurs copies » garantit un résultat optimal, et la fonction de triage électronique facilite la manipulation et la distribution des documents.



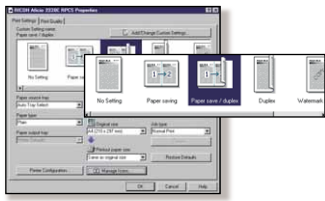
Gestion des périphériques via le Web

Web SmartDeviceMonitor™ permet de surveiller et de vérifier l'état des périphériques sur le réseau, via les navigateurs Web habituels. Les responsables informatiques et les administrateurs réseau peuvent également définir des droits utilisateur, obtenir des statistiques exhaustives sur les travaux et limiter l'utilisation si nécessaire.

L'image représentée est fictive et quelques légères différences pourraient exister par rapport à l'original.

Connexion réseau

La carte réseau (NIB) en standard de l'Aficio™2228C/2232C/2238C permet d'intégrer ce multifonction à pratiquement n'importe quel environnement réseau. Vous pouvez ajouter une interface firewire IEEE 1394 ou un port USB 2.0 afin d'optimiser la souplesse de la connectivité. Le réseau local sans fil permet par ailleurs de lancer des travaux d'impression sur le réseau sans utiliser de câbles. Si vous choisissez la technologie Bluetooth, vous pourrez aussi connecter des périphériques sans raccordement physique au réseau.



Impression rapide en un seul clic

Le RPCS™, langage d'impression exclusif de Ricoh, est synonyme d'impression rapide, simple et efficace. Grâce à son interface à base d'icônes, un seul clic suffit pour lancer une impression, quel que soit son niveau de complexité. Ainsi, la saisie des commandes d'impression ne demande que quelques secondes.

Impressions d'épreuve et Impression sécurisée

Grâce à l'Impression sécurisée, les documents confidentiels ne sont imprimés qu'après confirmation d'un mot de passe au niveau du panneau de commandes. De plus, la fonction d'Impression d'épreuve vous permet de corriger des erreurs avant l'impression de jeux multiples et donc de réduire vos coûts en évitant des impressions perdues. Vous imprimez uniquement le premier exemplaire et vérifiez le résultat avant de lancer l'impression des jeux restants.



Acheminement des travaux d'impression : facilité et rentabilité

Les bureaux et services disposent souvent de nombreux systèmes d'impression différents. Idéalement, chaque travail d'impression devrait être orienté vers l'imprimante la mieux adaptée : les travaux volumineux et complexes vers l'imprimante centrale et les travaux plus petits vers les imprimantes de bureau. doc-Q-route est précisément conçu pour apporter cette efficacité dans la gestion de vos travaux d'impression. Ce système de réseau facile à utiliser achemine en effet les documents vers le dispositif le plus approprié. Son installation et son paramétrage sont extrêmement simples. Le système vous permet, en acheminant vos travaux d'impression avec précision, non seulement d'accroître votre productivité, mais aussi de réduire vos coûts d'impression sur vos imprimantes de bureau les plus onéreuses.

Impressions Recto/Verso automatiques illimitées

L'Aficio™2228C/2232C/2238C est doté d'une unité d'impression Recto/Verso automatique, sans bac de stockage, qui permet de produire un nombre illimité d'impressions et de copies Recto/Verso en une seule tâche, sans ralentir la vitesse d'impression. Cette fonction permet notamment de faire des économies en réduisant la consommation de papier.

Le Fax Internet : une solution économique

Le recours à Internet pour la télécopie longue distance présente des avantages considérables. L'envoi de télécopies vers un PC en format électronique vous permet de réduire vos coûts de transmission tout en améliorant vos capacités de communication.



Scan-to-Email en couleur

Si vous souhaitez distribuer vos documents en toute sécurité et à moindre coût, vous avez la possibilité d'envoyer des fichiers numérisés en couleur sous forme de pièces jointes par e-mail, directement depuis le panneau de commandes. Aucun serveur de livraison n'est nécessaire. Vous pouvez stocker jusqu'à 2 000 adresses électroniques sur le disque dur de votre multifonction ou encore accéder directement aux adresses stockées dans la messagerie électronique de votre entreprise grâce au protocole LDAP.



Une rapidité d'impression exceptionnelle

Rendement élevé et facilité d'utilisation sont les principales caractéristiques de l'Aficio™2228C/2232C/2238C. Des vitesses de sortie exceptionnelles et une utilisation conviviale vous garantissent un flux de travail ultra-performant. A tout moment, vous pouvez tirer profit des fonctions intégrées d'impression couleur rapide qui donneront à vos documents une nouvelle dimension.



Pour rendre vos documents plus compréhensibles et plus faciles à lire, le surlignage en couleur vous permet de mettre en avant les points clés.

La vitesse : une économie de temps

Vous voulez optimiser votre productivité ? L'Aficio™2228C/2232C/2238C est là pour vous aider. Avec respectivement des vitesses d'impression de 28/32/38 ppm en N&B et 20/24/28 ppm en couleur, votre sortie (recto ou Recto/Verso) est prête avant même que vous n'ayez eu le temps de vous en apercevoir ! Le temps de préchauffage très court et la vitesse de sortie initiale impressionnante de ces multifonctions offrent des solutions idéales pour les utilisateurs ayant des besoins de rendement élevé.

Un système adapté à tout public

L'Aficio™2228C/2232C/2238C est aussi simple à utiliser qu'un multifonction noir et blanc classique. Inutile de consulter d'épais manuels : le large écran tactile vous indique très clairement comment programmer la tâche qui vous intéresse. Cet écran permet également de définir les paramètres du multifonction.

Optimiser le stockage, la fusion et la distribution

Pour numériser, stocker et générer tous les fichiers, l'Aficio™2228C/2232C/2238C s'associe aux logiciels ScanRouter™ Lite et DeskTopBinder™ Lite, qui offrent de multiples possibilités : scan to folder, recherche et visualisation de fichiers, redistribution de fichiers, combinaison de documents numériques et analogiques en un seul et même document, etc.

Le Bénéfice Couleur

Vos documents professionnels sont généralement parfaitement présentables en noir et blanc. Cependant, si vous ajoutez une note de couleur à vos propositions, vos rapports et formulaires, vous vous rendrez compte à quel point ils sont plus accrocheurs. La couleur les rend plus lisibles, compréhensibles et reconnaissables. Non seulement elle renforce leur impact¹, mais elle contribue à la fidélisation des clients et à la notoriété de la marque, deux éléments primordiaux pour rester à la pointe de votre domaine dans le monde des affaires d'aujourd'hui, si concurrentiel.

¹ 80 % des dirigeants d'entreprises pensent que l'utilisation de la couleur donne plus de poids à leurs propositions.
Source : Etude du « Environics Research Group », août 2003

Noir et blanc... la couleur en plus!

La couleur n'est pas forcément un facteur de coûts. Surtout dans le cas de l'Aficio™2228C/2232C/2238C qui, en plus de ses fonctionnalités habituelles, permet d'imprimer en couleur à des vitesses habituellement réservées au noir et blanc. Ainsi, au lieu d'investir dans plusieurs systèmes encombrants, vous bénéficiez d'un MFP capable de gérer, en couleur, toutes les tâches bureautiques. Cette polyvalence est précisément ce qui fera la différence face à la concurrence.



couleur
20/24/28 ppm



noir et blanc
28/32/38 ppm



L'Aficio™2228C/2232C/2238C est un gage de haut rendement, avec des cadences étonnantes, tant en N&B qu'en couleur !

Même avec toutes ces fonctionnalités, ces MFP restent simples à utiliser, grâce à leur large écran tactile, qui en facilite énormément l'utilisation.



Aficio™ 2228C/2232C/2238C

Caractéristiques techniques



COPIEUR

Procédé de copie :	Numérisation à faisceau laser et impression électro-photographique	
Vitesse de copie :	Noir et blanc :	28/32/38 copies par minute
	Couleur :	20/24/28 copies par minute
Résolution :	600 dpi	
Copie multiple :	Jusqu'à 999	
Temps de préchauffage :	Moins de 101 secondes	
Vitesse de sortie initiale :	Noir et blanc :	8 secondes
	Couleur :	10 secondes
Zoom :	25 à 400 % (par pas de 1 %)	
Mémoire :	Standard : 768 Mo + disque dur de 80 Go	
Capacité papier :	Standard :	Magasins 2 x 500 feuilles
	Magasin bypass de 100 feuilles	
	Maximum :	3 100 feuilles
Sortie papier :	Standard :	500 feuilles + 100 feuilles
	Maximum :	2 600 feuilles
Format papier :	A6 - A3 (A3+ via bypass)	
Grammage papier :	Magasins frontaux et recto verso :	
		60 - 105 g/m ²
	Magasin bypass :	60 - 163 g/m ²
Dimensions (L x P x H) :	670 x 698 x 859 mm	
Poids :	Inférieure à 120 kg	
Source d'alimentation électrique :	220-240 V, 50/60 Hz	
Consommation électrique :	En fonctionnement :	Inférieure à 1,44 kW
	En mode économie d'énergie :	Inférieure à 197 W

Adresses de destination stockées :	2 000 maximum
Carnet d'adresses :	Via LDAP ou localement sur le disque dur
Numérisation vers dossier :	Protocole SMB ou FTP (avec connexion sécurisée)
Destination :	50 dossiers maximum par travail



LOGICIELS

SmartDeviceMonitor™, Web SmartDeviceMonitor™, Web Image Monitor, DeskTopBinder™ V2 Lite, ScanRouter™ V2 Lite



TÉLÉCOPIEUR (en option)

Circuit :	PSTN, PBX	
Compatibilité :	ITU-T (CCITT) G3	
	ITU-T (T.37) Télécopie Internet	
Vitesse du modem :	33,6 Kbps maximum	
Résolution :	Standard/fin :	200 x 200/100 dpi
	Maximum :	400 x 400 dpi (option)
Méthode de compression :	MH, MR, MMR, JBIG (option)	
Vitesse de numérisation :	Inférieure à 1,06 secondes (200 x 100 dpi, A4)	
Capacité mémoire :	Standard :	4 Mo
	Maximum :	28 Mo
Sauvegarde mémoire :	Oui	



IMPRIMANTE

Vitesse d'impression :	Noir et blanc :	28/32/38 pages par minute
	Couleur :	20/24/28 pages par minute
Langage d'impression :	Standard :	PCL5c, RPCS™
	En option :	Adobe® PostScript® 3™
Résolution :	Maximum :	1 200 x 1 200 dpi
Interface :	Standard :	IEEE 1284 ECP bidirectionnel
		Ethernet 10 base-T/100 base-TX
Protocole réseau :	TCP/IP, IPX/SPX, NetBEUI, AppleTalk	
Réseaux supportés :	Windows® 95/98/Me/NT4.0/2000/XP	
	2003 Server	
	Macintosh 8.6 ou versions ultérieures (sauf pour v10.0.x)	
	Netware, Unix, IBM iSeries / AS/400® utilisant la méthode d'impression « Host Print Transform » du système OS/400	

- ### OPTIONS
- Cache d'exposition
 - Chargeur à retournement automatique de 80 feuilles
 - Magasin papier 1 x 500 feuilles
 - Magasin papier 2 x 500 feuilles
 - Magasin grande capacité 2 000 feuilles
 - Réceptacle externe 350 feuilles
 - Finisseur multicases 2 000 feuilles (perforatrice 2 ou 4 trous en option)
 - Finisseur 1 000 feuilles pliage et piqure à cheval (perforatrice 2 ou 4 trous en option)
 - Adobe® PostScript® 3™
 - Port sans fil (IEEE 802.11b)
 - Bluetooth
 - Port firewire IEEE 1394
 - Port USB 2.0
 - Kit bi-ligne G3
 - Solutions logicielles professionnelles

Pour la disponibilité des modèles, des options et des logiciels, contactez votre revendeur Ricoh.



SCANNER

Vitesse de numérisation :	28 originaux par minute maximum (MH, A4)	
Résolution :	600 dpi	
Format des originaux :	A5 - A3	
Formats de sortie :	PDF/JPEG/TIFF	
Pilotes intégrés :	Réseau, TWAIN	
Numérisation vers e-mail :	SMTP	
Adresses de destination :	500 maximum par travail	



Adobe PostScript 3



Bluetooth

Our earth. Our tomorrow



Afin d'assurer une meilleure gestion de nos sources d'énergie, Ricoh a conçu ce produit aux normes ENERGY STAR.

Ricoh accorde beaucoup d'importance à la préservation des ressources naturelles.

Toutes les marques et/ou noms de produit sont des marques de leurs propriétaires respectifs.

Les caractéristiques techniques et l'apparence du produit peuvent être sujettes à des modifications sans préavis. La couleur réelle du produit peut différer de celle présentée dans la brochure.

RICOH
Image Communication

Pour de plus amples informations, s'adresser à :

RICOH EUROPE B.V. Groenelaan 3,
P.O. Box 114, 1180 AC Amstelveen,
The Netherlands.
Phone: +31 (0)20-5474111
Fax: +31 (0)20-6418601

www.ricoh-europe.com